



# PLL<sup>®</sup> "INTÉGRALE" 2T8

PLL



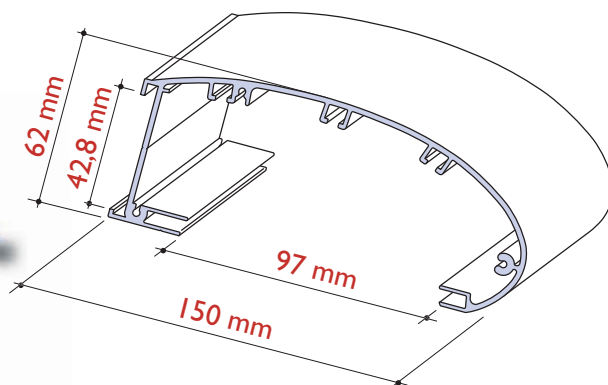
- **DIFFUSANT AMOVIBLE**
- **SUPER ÉCONOMIQUE**
- **4 LONGUEURS: 1,60m, 2m, 3m, 4m**
- **2 TUBES FLUO T8 HAUT RENDEMENT**
- **BALLASTS FERROMAGNÉTIQUES**  
(normes **CE**, certifiés VDE de classe EEI = B2 ou A2)
- **POTENCES "U" STANDARD** 125 mm, 200 mm, 400 mm **LAQUÉES BLANC**  
**OU FIXATIONS MURALES COMPRISES** (voir page 37)
- **EMBOUTS DE FINITION ET PROFILÉS EN ALUMINIUM LAQUÉ**
- **COMPOSANTS DE MARQUES EUROPÉENNE**
- **6 COULEURS DISPONIBLES: BLANC** (RAL 9010), **NOIR** (RAL 9005)  
**ROUGE** (RAL 3020), **BLEU** (RAL 5002) **VERT** (RAL 6005), **MARRON** (RAL 8017)

## LE TUBE T8 :

LES TUBES FLUORESCENTS T8 ÉQUIPANT LES PLL SONT DES TUBES HAUT RENDEMENT (JUSQU'À 90 LMW), LUMIÈRE DU JOUR AGRÉABLE ET NATURELLE, À RÉPARTITION HOMOGÈNE.



## PLL "INTÉGRALE" 145



**PLL INTÉGRALE 145 :**  
2 RANGÉES DE TUBE T8



RAL 5002



RAL 6005



RAL 9005



RAL 3020



RAL 8017



RAL 9010

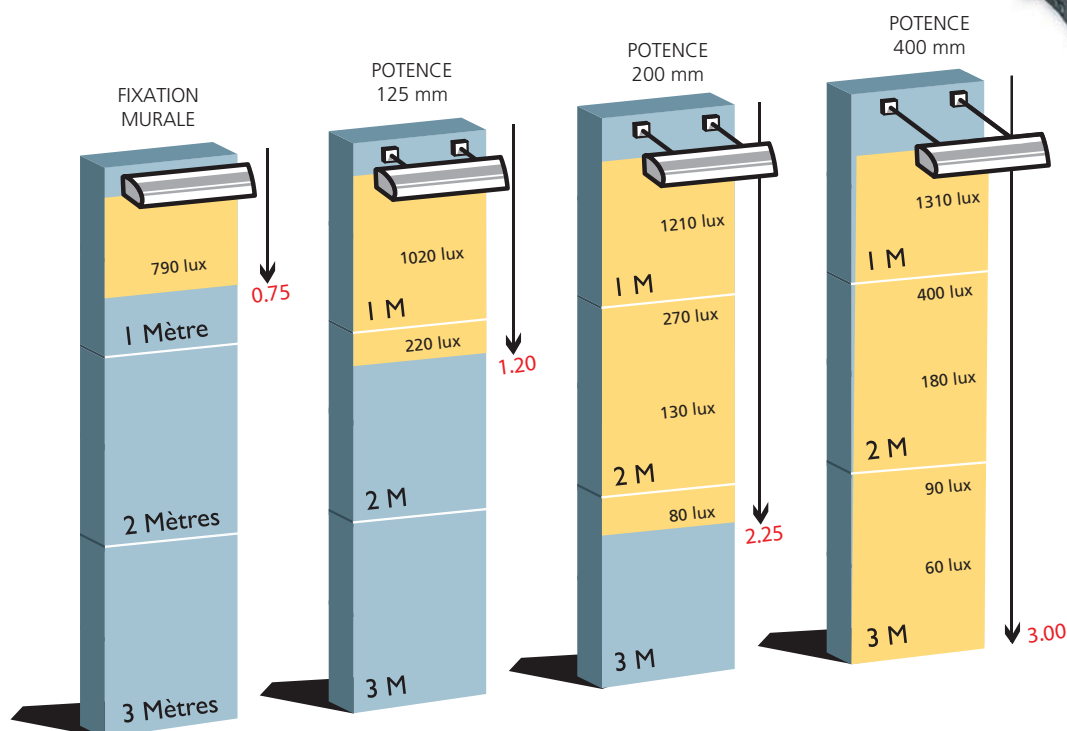
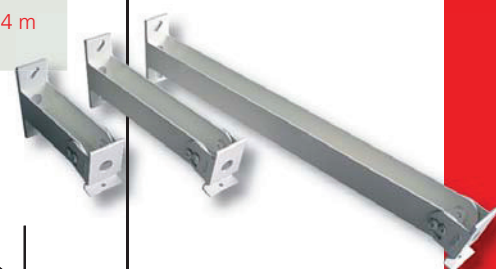
**NOUVEAU !**

Code	Désignation	4 dimensions			
PLLINT2BF*	PLL "INTÉGRALE" 145 laqué BLANC (RAL 9010) avec tubes fluo T8 HR + Ballasts Ferromagnétiques + Potences laquées blanc	1.60 m	2 m	3 m	4 m
PLLINT2BF*N	PLL "INTÉGRALE" 145 laqué NOIR (RAL 9005) avec tubes fluo T8 HR + Ballasts Ferromagnétiques + Potences laquées blanc	1.60 m	2 m	3 m	4 m
PLLINT2BF*R	PLL "INTÉGRALE" 145 laqué ROUGE (RAL 3020) avec tubes fluo T8 HR + Ballasts Ferromagnétiques + Potences laquées blanc	1.60 m	2 m	3 m	4 m
PLLINT2BF*B	PLL "INTÉGRALE" 145 laqué BLEU (RAL 5002) avec tubes fluo T8 HR + Ballasts Ferromagnétiques + Potences laquées blanc	1.60 m	2 m	3 m	4 m
PLLINT2BF*V	PLL "INTÉGRALE" 145 laqué VERT (RAL 6005) avec tubes fluo T8 HR + Ballasts Ferromagnétiques + Potences laquées blanc	1.60 m	2 m	3 m	4 m
PLLINT2BF*M	PLL "INTÉGRALE" 145 laqué MARRON (RAL 8017) avec tubes fluo T8 HR + Ballasts Ferromagnétiques + Potences laquées blanc	1.60 m	2 m	3 m	4 m

\* largeur choisie: 1600, 2000, 3000 mm ou 4000 mm

POTENCES "U STANDARD" OU FIXATIONS MURALES INCLUSES (1 POTENCE / MÈTRE)

POTENCES LAQUÉES EN BLANC



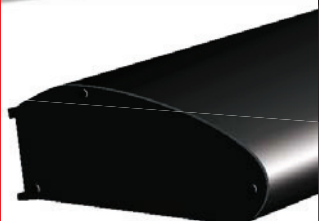
**TUBES HAUT RENDEMENT**

TABLEAU INDICATIF POUR LE CHOIX DES POTENCES EN FONCTION DE LA HAUTEUR A ÉCLAIRER (EXEMPLE POUR UN PLL-2T8)

# PLL® "INTÉGRALE" 1T8

NOUVEAU !

PLL



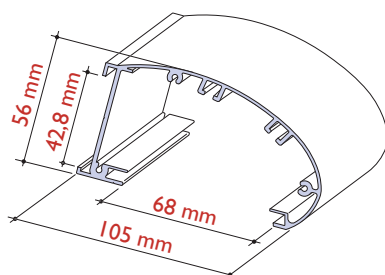
RAL 9005



RAL 9010

- **DIFFUSANT AMOVIBLE**
- **SUPER ÉCONOMIQUE**
- **4 LONGUEURS: 1,60m, 2m, 3m, 4m**
- **1 TUBE FLUO T8 HAUT RENDEMENT**
- **BALLASTS FERROMAGNÉTIQUES**  
(normes **CE**, certifiés VDE de classe **EEL = B2** ou **A2**)
- **POTENCES "U" STANDARD 125 mm, 200 mm, 400 mm LAQUÉES BLANC OU FIXATIONS MURALES COMPRISES** (voir page 37)
- **EMBOUTS DE FINITION ET PROFILÉS EN ALUMINIUM LAQUÉ**
- **COMPOSANTS DE MARQUES EUROPÉENNE**
- **2 COULEURS DISPONIBLES: BLANC (RAL 9010), NOIR (RAL 9005)**

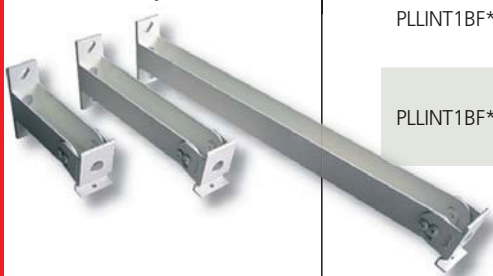
## PLL INTÉGRALE 100



**PLL INTÉGRALE 100 :**  
1 RANGÉE DE TUBE T8

POTENCES "U STANDARD"  
OU FIXATIONS MURALES  
INCLUSES (1 POTENCE / MÈTRE)

POTENCES LAQUÉES EN BLANC



Code	Désignation	4 dimensions			
PLLINT1BF*	PLL "INTÉGRALE" 100 laqué BLANC (RAL 9010) avec tubes fluo T8 HR + Ballasts Ferromagnétiques + Potences laquées blanc	1.60 m	2 m	3 m	4 m
PLLINT1BF*N	PLL "INTÉGRALE" 100 laqué NOIR (RAL 9005) avec tubes fluo T8 HR + Ballasts Ferromagnétiques + Potences laquées blanc	1.60 m	2 m	3 m	4 m